



BURNERS

NÁVOD NA OBSLUHU INSTRUKCJA MONTAŻU I OBSŁUGI



PLYNOVÉ STOLIČKY
TABORETY GAZOWE

F 1 G / NGETL 55



09-2016

OBSAH	
PROHLÁŠENÍ O SOULADU S NORMAMI	3
TECHNICKÁ DATA	3
KONTROLA OBALU A ZAŘÍZENÍ	3
INSTALACE	4
UMÍSTĚNÍ	4
BEZPEČNOSTNÍ OPATŘENÍ Z HLEDISKA POŽÁRNÍ OCHRANY PODLE ČSN 061008 ČL. 21	4
PŘEDPIS PRO INSTALACI PRO PLYNOVÉ STOLIČKY	5
KONTROLA TEPELNÉHO VÝKONU	5
ÚDRŽBA	6
NÁVOD K POUŽITÍ	6
ČIŠTĚNÍ A ÚDRŽBA	6
TABULKA TECHNICKÝCH DAT HOŘÁKŮ	7
REGULAČNÍ KNOFLÍK (OBR. 1)	7
ROZPADOVÝ OBRÁZEK F - 1 G (OBR. 2)	7
ROZPADOVÝ OBRÁZEK NGETL - 55 (OBR. 3)	8
OVLÁDACÍ PRVKY A PŘIPOJENÍ NGETL - 55 (OBR. 4)	8

PROHLÁŠENÍ O SOULADU S NORMAMI

Výrobce prohlašuje, že přístroje jsou v souladu se směrnicí evropského parlamentu a rady 2009/142/ES (nařízením vlády 22/2003), zákonem č.22/1997 Sb. a č. 258/2000 Sb. o ochraně veřejného zdraví, vyhláškou č. 38/2001 Sb. a příslušnými nařízeními vlády. Instalace musí být uskutečněna s ohledem na platné normy.

Pozor, dovozce se vzdává jakékoli odpovědnosti v případě přímých i nepřímých poškození, které se vztahují ke špatné instalaci, nesprávným zásahem nebo úpravami, nedostatečnou údržbou, nesprávným používáním, a které jsou eventuálně způsobeny jinými příčinami jež uvádí body uvedené v podmínkách prodeje. Tento spotřebič je určen pouze pro odborné používání a musí být obsluhován kvalifikovanými osobami. Části, které byly po nastavení zajištěny výrobcem nebo pověřeným pracovníkem, nesmí uživatel přestavovat.

TECHNICKÁ DATA

Štítek s technickými údaji je umístěn na zadní části přístroje. Před instalací si prostudujte elektrické schéma zapojení a všechny následující informace.

Typ výrobku	Hmotnost (kg)	Výkon (kW)	Přípojná trubka plyn	Rozměr (cm)
F - 1 G	10	9,5	G 3/4"	47 x 57 x 22,5 v
NGETL - 55	23	13	G 3/4"	50 x 50 x 48 v

KONTROLA OBALU A ZAŘÍZENÍ

Zařízení opouští naše sklady v řádném obalu, na kterém jsou odpovídající symboly a označení. V obalu se nachází odpovídající návod k obsluze. Jestliže by obal měl vykazovat špatné zacházení, známky poškození, musí se okamžitě reklamovat u přepravce a to sepsáním a podepsáním protokolu o škodě. Na pozdější reklamace nebude brán zřetel.

Důležité upozornění

Tento návod musí být řádně a pozorně přečten, protože obsahuje důležité informace o bezpečnostních prvcích, instalaci a použití.

- Tato doporučení se vztahují na tento výrobek.
- Tento návod se musí řádně uschovat pro budoucí použití.
- Zabraňte dětem manipulovat s přístrojem.
- Při prodeji nebo přemístění je nutno se přesvědčit, že obsluha nebo odborný servis se seznámil s ovládáním a instalačními pokyny v příloženém návodu.
- Výrobek smí obsluhovat pouze zaškolená obsluha.
- Smí se používat pouze k tepelné úpravě potravin.
- Nesmí být spuštěn bez dozoru.
- Doporučuje se kontrola odborným servisem minimálně 1x ročně.
- Při eventuální opravě nebo výměně dílů musí být použity originální náhradní díly.
- Výrobek se nesmí čistit proudem vody nebo tlakovou sprchou.
- Při poruše nebo špatném chodu výrobku je nutné odpojit veškeré přívody (voda, elektřina, plyn) a zavolat autorizovaný servis.
- Výrobce se vzdává jakékoli zodpovědnosti při poruchách způsobenými chybnou instalací, nedodržením shora uvedených doporučení, jiným užíváním apod.

INSTALACE

Technické instrukce pro instalaci a regulaci.

K použití POUZE pro specializované techniky.

Instrukce, které následují, se obrací k technikovi kvalifikovanému pro instalaci, aby provedl všechny operace způsobem co nejkorektnějším a podle platných norem.

Jakákoli činnost spojená s regulací apod. musí být vykonána pouze se zařízením odpojeným ze sítě. Je-li nutno udržovat spotřebič pod napětím je nutno dbát nejvyšší opatrnosti.

UMÍSTĚNÍ

K regulaci činnosti spotřebiče je zcela nutné, aby prostředí - kuchyně - kde bude spotřebič instalován bylo dobře větráno (vzhledem k tomuto: nechť se technik řídí platnými normami UNI- IG 7129 - 7131) - (ČSN). Jestliže zařízení bude umístěno tak, že bude v kontaktu se stěnami nábytku, tyto musí odolávat teplotě až 60°C. Instalaci, seřízení, uvedení do provozu musí provést kvalifikovaná osoba, která má k takovýmto úkonům oprávnění a to dle platných norem.

Rozbalte přístroj a zkontrolujte, zda se přístroj nepoškodil během přepravy. Umístěte přístroj na vodorovnou plochu (maximální nerovnost do 2°). Případné nerovnosti vyrovnejte pomocí regulovatelných nožiček.

Přístroj může být instalován samostatně nebo v sérii s přístroji naší výroby. Je nutno dodržovat minimální vzdálenost 10 cm od hořlavých materiálů. V tomto případě je nutné zabezpečit odpovídající úpravy, aby byla zabezpečena tepelná izolace hořlavých částí.

BEZPEČNOSTNÍ OPATŘENÍ Z HLEDISKA POŽÁRNÍ OCHRANY PODLE ČSN 061008 ČL. 21

- obsluhu spotřebiče smí provádět pouze dospělé osoby
- spotřebič smí být bezpečně používán v obyčejném prostředí podle ČSN 332000-1
- spotřebič je nutné umístit tak, aby stál nebo visel pevně na nehořlavém podkladu

Na spotřebič a do vzdálenosti menší než bezpečná vzdálenost od něho nesmějí být kladeny předměty z hořlavých hmot (nejmenší vzdálenost spotřebiče od hořlavých hmot je 10 cm).

- informace o stupni hořlavosti běžných stavebních hmot uvádí tabulka níže. Spotřebiče musí být instalovány bezpečným způsobem. Při instalaci musí být dále respektovány příslušné projektové, bezpečnostní a hygienické předpisy dle:
- ČSN 06 1008 požární bezpečnost lokálních spotřebičů a zdrojů tepla
- ČSN 33 2000 prostředí pro elektrická zařízení

Tabulka: stupeň hořlavosti stavební hmoty zařazené do st. hořlavosti (ČSN 730823) hmot a výrobků

Stupeň hořlavosti	Stavební hmoty
A nehořlavé	žula, pískovec, betony, cihly, keramické obkladačky, omítky
B nesnadno hořlavé	akumin, heraklit, lihnos, itaver
C1 těžce hořlavé	dřevo, listnaté, překližky sirkoklit, tvrzený papír, umakart
C2 středně hořlavé	dřevotřískové desky, solodur, korkové desky, pryž, podlahoviny
C3 lehce hořlavé	dřevovláknité desky, polystyrén, polyureten, PVC

PŘEDPIS PRO INSTALACI PRO PLYNOVÉ STOLIČKY

Důležité:

Výrobce neposkytuje žádnou záruku na závady, vzniklé v důsledku nesprávného používání, nedodržování instrukcí obsažených v Návodu k použití a špatným zacházením se spotřebiči.

INSTALACE:

Instalaci, úpravy a opravy spotřebičů pro velkokuchyně, tak jako i jejich demontáž, mohou být prováděny pouze na základě smlouvy o údržbě, tato smlouva může být uzavřena s autorizovaným prodejcem, přičemž musí být dodržovány technické předpisy a normy a předpisy týkající se instalace, elektrického přívodu, plynové přípojky a bezpečnosti práce.

Odvětrávání místnosti v níž je spotřebič nainstalován musí být v souladu s platnými normami a předpisy. Spotřebič může být nainstalován samostatně nebo v sérii s jinými našimi spotřebiči. Je třeba respektovat minimální vzdálenost 10cm od spotřebiče, aby se zabránilo eventuálnímu kontaktu se stěnami z hořlavého materiálu.

Doporučujeme též, aby byla přijata patřičná opatření proto, aby byla zajištěna tepelná izolace hořlavých částí například instalováním ochranných prvků proti sálání. Je též nutné, aby spotřebiče byly instalovány bezpečně. Nožičky je možno seřadit a tak vyrovnat eventuální nerovnosti a rozdíly.

KONTROLA TEPELNÉHO VÝKONU

Trubka pro připojení plynu

Plyn musí být připojen trubkou z pozinkované oceli, mědi nebo ohebnou ocelovou hadicí a to v souladu s platnými normami. Každý přístroj musí mít uzavíratelný kohout u přívodu, aby se dal snadno zastavit přívod plynu. Po instalaci přístroje musíme zkontrolovat případné úniky plynu. Nikdy nekontrolujte úniky otevřeným ohněm, je nutno použít materiály, které nezpůsobují korozi. Použijte např. roztok mýdlové vody. Přístroje prošly důkladnou kontrolou u výrobce, údaje o typu plynu, tlaku a typu přístroje jsou uvedeny na štítku s charakteristikami.

Kontrola nastavení přístroje na typ plynu

Zkontrolujte, jestli je přístroj uzpůsoben na typ plynu, který používáte. U štítku každého přístroje je napsán typ plynu na jaký je uzpůsoben.

Pokyny pro přestavbu na jiné typy plynu

Přístroje jsou nastaveny a zkontrolovány na zemní plyn (viz štítek přístroje) Přestavba na jiný druh plynu musí být vykonána kvalifikovanou osobou, trysky na jiný druh plynu jsou obsaženy v balíčku s návodem.

Výměna trysky hlavního hořáku

- vytáhněte kabel piezoel. zapalovače
- odšroubujte matici sundejte kryt - odšroubujte trysku a zašroubujte novou na požadovaný typ plynu viz tab. technických dat vraťte kryt do původní polohy

Důležité

Po přestavbě přístroje na jiný druh plynu změňte tento údaj na štítku přístroje.

Kontrola chodu přístroje

- zkontrolujte případné úniky plynu
- vyzkoušejte, jestli plamen pilotního hořáku olizuje termočlánek a je modrý
- zkontrolujte zažehnutí a plamen hlavního hořáku
- uživateli se doporučuje při používání spotřebiče postupovat podle návodu

Údržba

Při delším používání spotřebiče je nutná pravidelná údržba pro bezpečné používání, **doporučujeme proto, abyste podepsali smlouvu o servisu**. Údržba může být prováděna pouze oprávněnými servisními technikami, kteří dodržují platné normy a předpisy a rady, obsažené v návodu. Optimální četnost preventivních prohlídek je **1x za 6 měsíců**, při extrémním zatížení je vhodná provádět kontroly 1x za 3 měsíce. Díky preventivním prohlídkám lze předejít závažnějším závadám a tím snížit ekonomické zatížení provozu zařízení.

Náhradní díly a součástky:

Je možné vyměnit takové části jako svíčky, termočlánky a hořáky. Veškeré zásahy do zařízení mohou být prováděny pouze autorizovaným servisem.

NÁVOD K POUŽITÍ

Zapálení hlavního hořáku

Dejte regulační knoflík do polohy C (obr 1) u F-1G, nebo do polohy B (obr 1) u NGETL - 55 a poté jej stiskněte a držte jej. Plamen zapalte sirkou či zapalovačem. Po zapálení hořáku držte knoflík stisknutý ještě několik sekund, než se zahřeje termopojistka, poté knoflík uvolněte. Pokud plamen zhasne, celý postup opakujte.

Regulace teploty

Otočením knoflíku do polohy (max.) zapálíte hlavní hořák na plný výkon, otočením do polohy (min) na minimální výkon.

Vypnutí hlavního hořáku

Otočte knoflíkem do polohy „0“. Tento úkon zastaví přísun plynu k hořáku.

Návod na odtah spalin plynu

Přístroje typu A musí mít odtah spalin do odpovídajících digestoře nebo do podobných přístrojů, které jsou připojeny na odvodni komín dostatečné kapacity nebo musí být přímo vyvedeny ven (přirozené odvádění spalin).

ČIŠTĚNÍ A ÚDRŽBA

Přístroj čistěte denně po použití. Nerezové části čistěte vlhkým hadrem se saponátem bez hrubých částic, poté vše otřete vlhkým hadrem a vytřete do sucha.

Jak postupovat v případě poruchy

Uzavřete přívod plynu a zavolejte servisní organizaci prodejce.

UPOZORNĚNÍ

Záruka se nevztahuje na všechny spotřební díly podléhající běžnému opotřebení (gumová těsnění, žárovky, skleněné a plastové díly atd.). Záruka se též nevztahuje na zařízení pokud není provedena instalace v souladu s návodem – oprávněným pracovníkem dle odpovídajících norem a pokud bylo se zařízením neodborně manipulováno (zásahy do vnitřního zařízení) nebo bylo obsluhováno nezaškoleným personálem a v rozporu s návodem k použití, dále se záruka nevztahuje na poškození přírodními vlivy či jiným vnějším zásahem a při nedodržování zásad pravidelného čištění a údržby.

Přepravní obaly a zařízení po ukončení životnosti odevzdejte do sběru, dle předpisů o nakládání s odpadem a nebezpečným odpadem.

TABULKA TECHNICKÝCH DAT HOŘÁKŮ

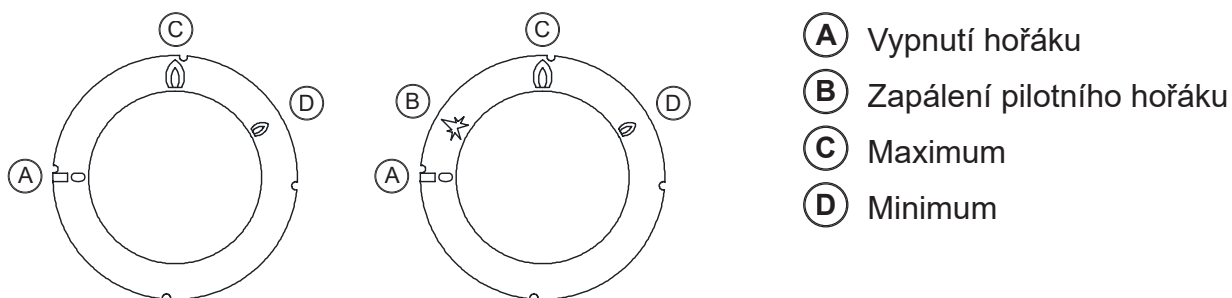
F-1G

Hořák max. 9,5 kW-min 5 kW	12,8 kWh/kg G30 butan 30 mbar	12,8 kWh/kg G31 butan 37 mbar	9,45 kWh/m ³ st. G20 zemní plyn 20 mbar
Tryska hořáku 1/100 mm	160	160	240
Seřízení minima 1/100 mm	105	105	seřiditelné
Spotřeba	0,742 kg/h	0,742 kg/h	1,005 m ³ /h
Přívod vzduchu h = mm	5	5	5

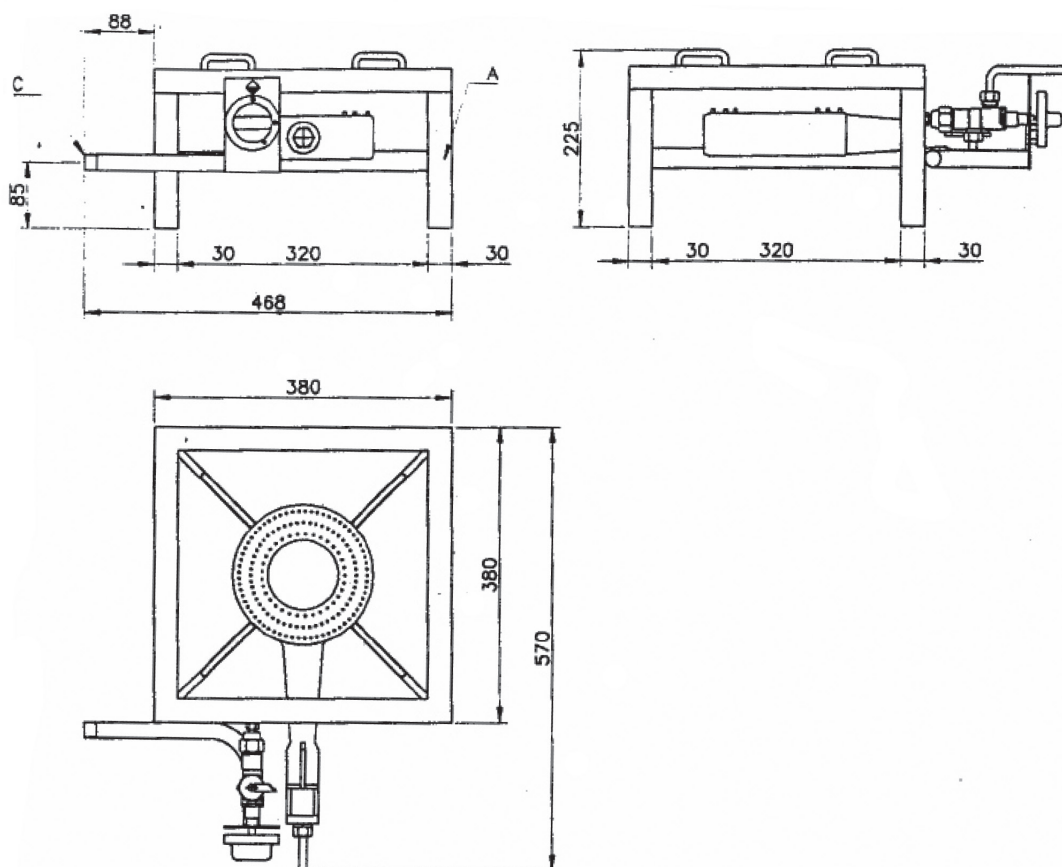
NGETL - 55

Hořák max. 9,5 kW-min 5 kW	12,8 kWh/kg G30 butan 30 mbar	12,8 kWh/kg G31 butan 37 mbar	9,45 kWh/m ³ st. G20 zemní plyn 20 mbar
Tryska hořáku 1/100 mm	170	170	320
Seřízení minima 1/100 mm	20	20	seřiditelné
Spotřeba	1,02 kg/h	1,02 kg/h	1,59 m ³ /h
Přívod vzduchu h = mm	13	13	13

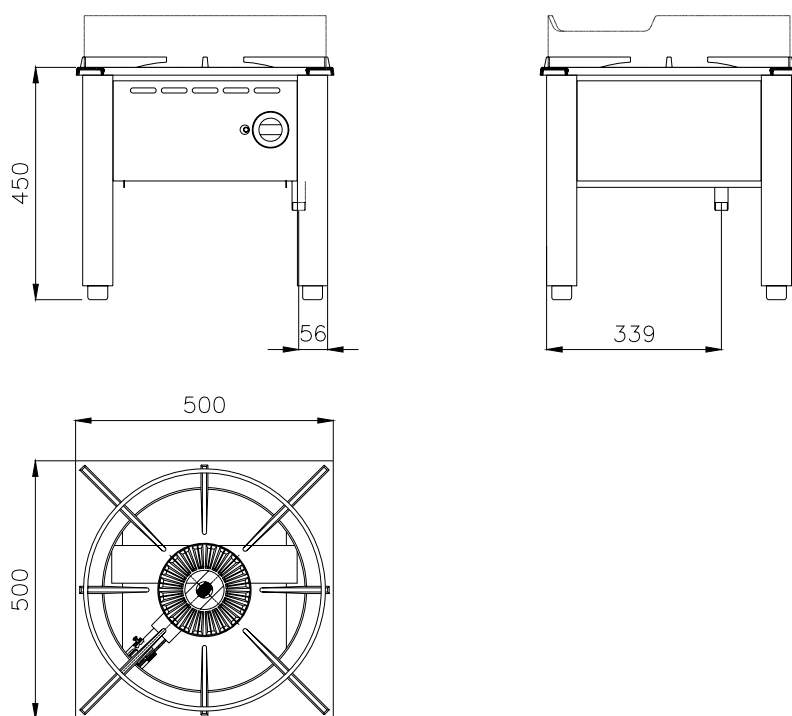
REGULAČNÍ KNOFLÍK (OBR. 1)



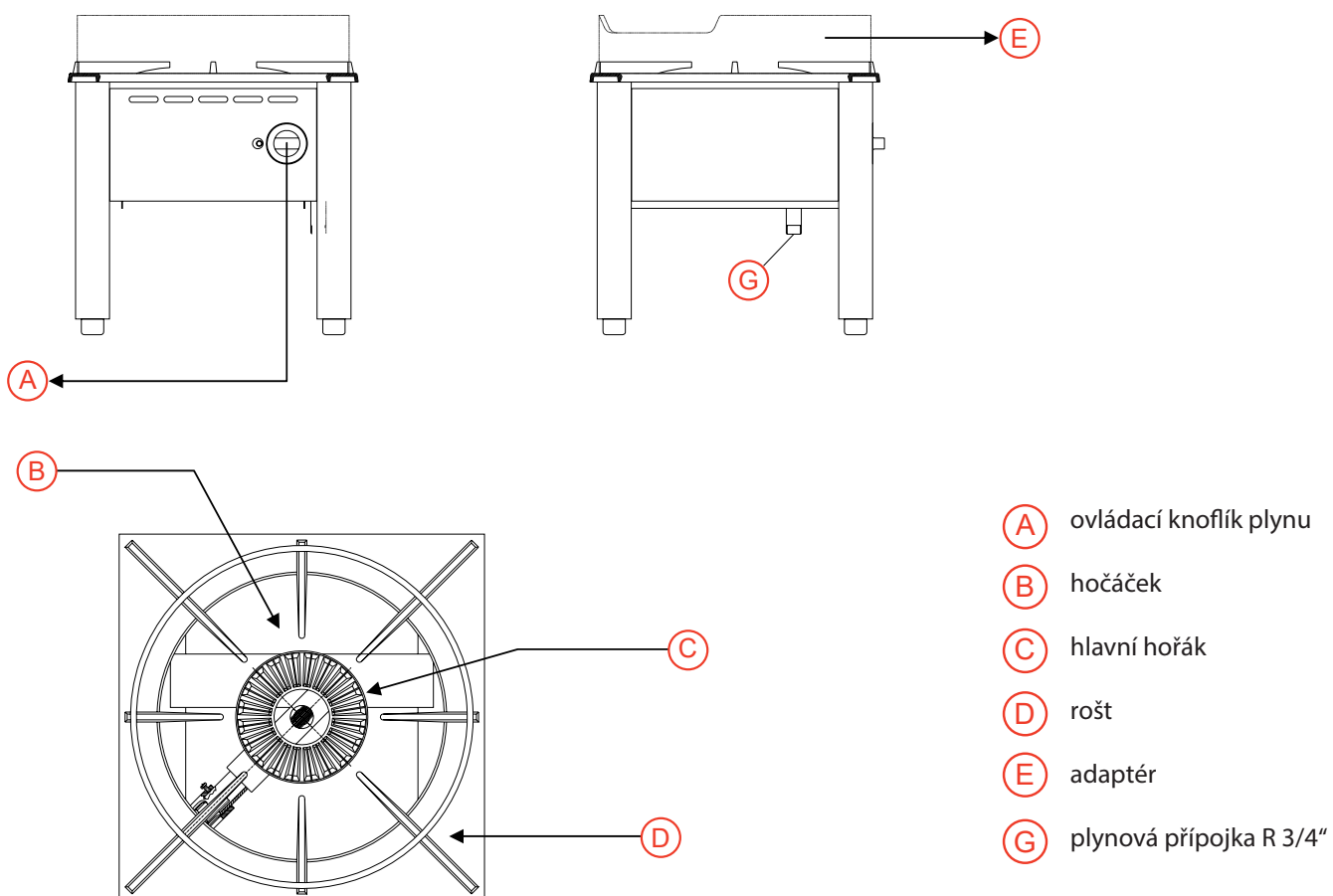
ROZPADOVÝ OBRÁZEK F - 1 G (OBR. 2)



ROZPADOVÝ OBRÁZEK NGETL - 55 (OBR. 3)



OVLÁDACÍ PRVKY A PŘIPOJENÍ NGETL - 55 (OBR. 4)



seznam servisních organizací:

CZ: **RM GAGTRO CZ s.r.o.**, Náchodská 818/16, Praha 9, tel. +420 281 926 604,
info@rmgastro.cz, www.rmgastro.cz

SK: **RM GASTRO - JAZ s.r.o.**, Rybárska 1, Nové Město nad Váhom, tel. +421 32 7717061,
obchod@rmgastro.sk, www.rmgastro.sk